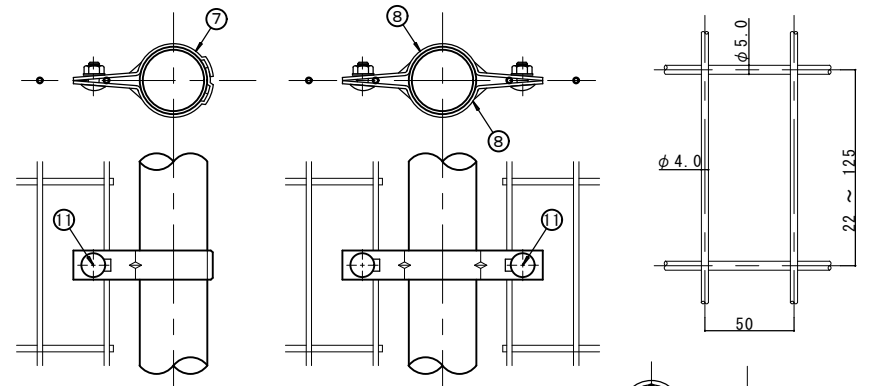
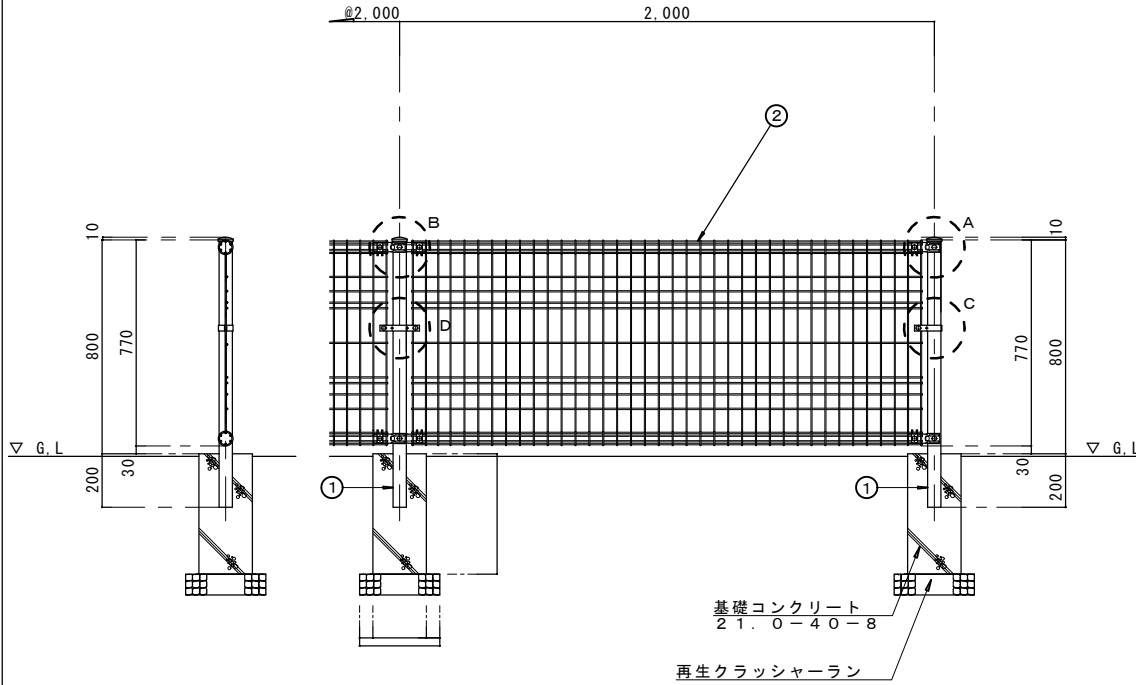


塩害対策型 県産フェンス KF H-800

符号	名称	規格	材質	外装
①	主柱	P-50.8φ X 2.3	STK400	溶融亜鉛メッキ (HDZ40)
②	パネル	外径 φ4.0Xφ5.0	SWM-P	溶融亜鉛メッキ (HDZ55)
③	OK金具	t=1.6	SPCC	溶融亜鉛メッキ (HDZ35)
④	コーナー金具	"	SPCC	"
⑤	パッチ	t=2.3	SPCC	"
⑥	ヘッドホン	t=1.6	SPHC	"
⑦	端末バンド	t=2.3	SPHC	"
⑧	中間バンド	"	SPHC	"
⑨	角根ボルト、ナット	M8 X 75 (ワッシャー付)	"	"
⑩	"	M8 X 55	"	"
⑪	"	M8 X 20	"	"
⑫	内層管	"	STK	"

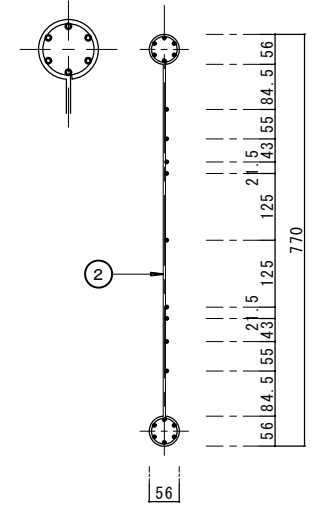
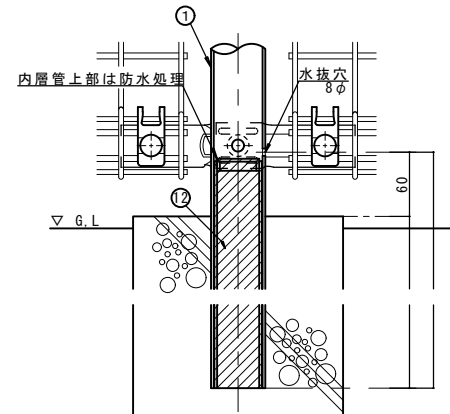
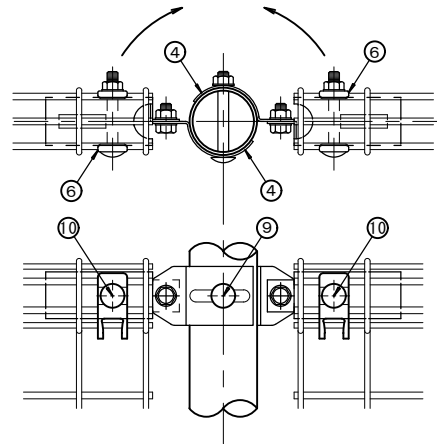
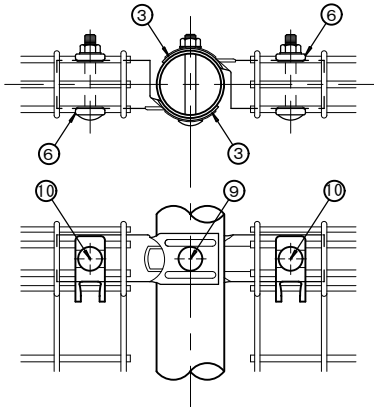
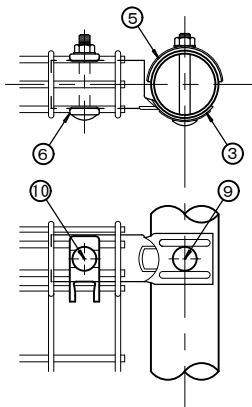


断面図 (1/20)

正面図 (1/20)

C部詳細図 (1/4)

D部詳細図 (1/4)



A部詳細図 (1/4)

B部詳細図 (1/4)

コーナージョイント (1/4)

塩害対策主柱脚断面図 (1/5)

パネル (1/10)

特記事項	<p>拓南伸線株式会社</p> <p>沖縄県 中頭郡 中城村 字 伊舎堂 312</p>	承認	設計	担当	縮尺	工事名称	図面番号
					設計年月日	図面名称	
						塩害対策型 県産フェンス KF H=800	